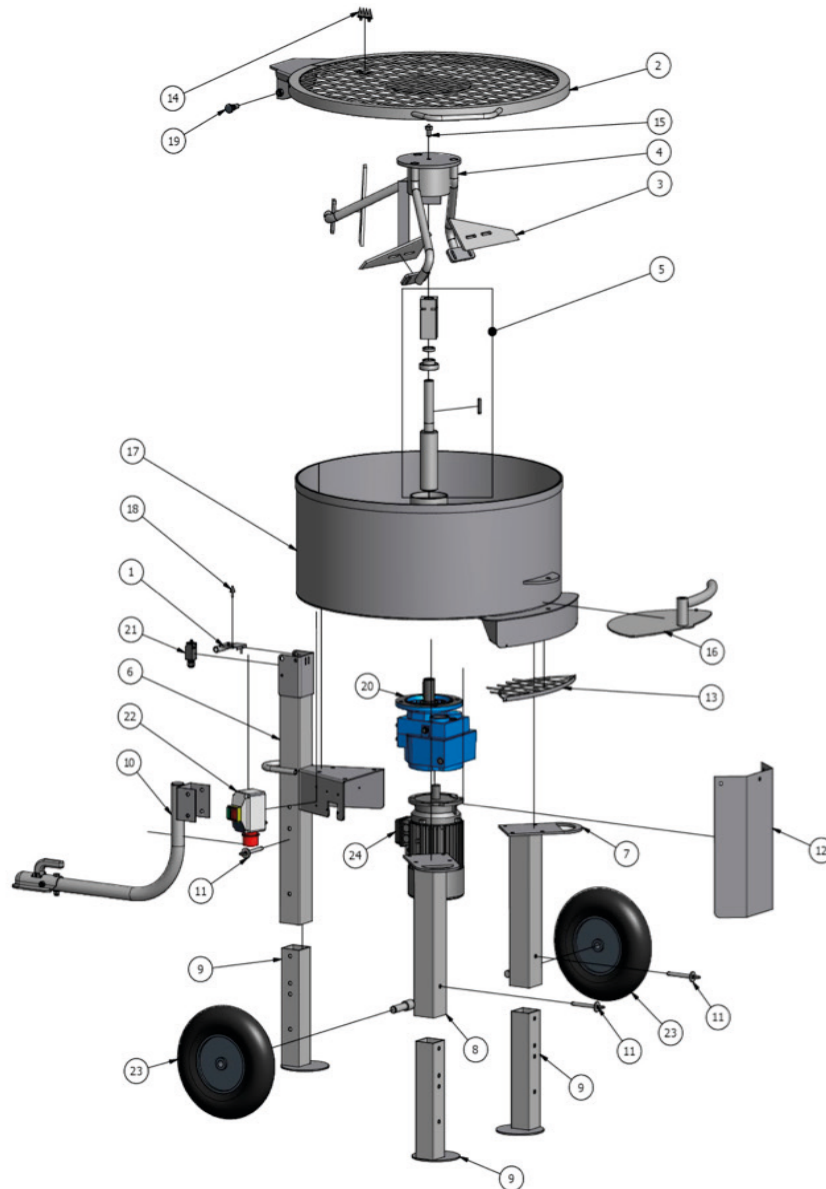


E300 reservedele / spare parts

BARON®



POS.	PART NUMBER	BESKRIVELSE	DESCRIPTION
1	50602	Plade for lågkontakt	Plate for cover switch
2	50542	Låg, Ø1056mm	Cover, Ø1056mm
3	50444	F-model metalskovele komplet sæt (4 stk.)	F-model metal shovels complete set (4 pcs)
4	50427	F-model blanderarm (uden skovle)	F-model mixer heads (without shovels)
5	50653	Komplet drivaksel inkl. bøsning	Complete drive shaft with bearing
6	50532	Forreste ben	Front leg
7	50534	Bagerste ben venstre	Back leg left
8	50533	Bagerste ben højre	Back leg right
9	50537	Underben	Support leg
11	50535	Benbolt	Legsplit
12	50560	Motorskærm	Engine cover
13	50352	Udløbsbeskyttelse	Outlet protection
14	50641	Sækkekniv komplet	Sack knife complete
15	50642	Topbolt	Top bolt with ball
16	50376	Udløbsplade komplet	Trap door complete
17	50504	Blanderkar H425xØ1005 mm	Container H425xØ1005 mm
18	50327	Gummidæmper	Rubber damper
19	50328	Positionsbolt	Positioning bolt
20+24	50204	Motor+gear 4kW 3x380V Fabrika	Motor+gear 4kW 3x380V Fabrika
21	50326	Mekanisk lågafbryder	Mechanical lid switch
22	50302	Hovedafbryder 380V	Main switch 380V
23	50341	Luftgummihjul (1 stk.)	Rubber wheel (1 pc)

	ØVRIGE RESERVEDELE	OTHER SPARE PARTS	
	50442	E-model metalskovele komplet sæt (3 stk.)	E-model metal shovels complete set (3 pcs)
	50466	E-model gummiskovle komplet sæt (3 stk.)	E-model rubber shovels complete set (3 pcs)
	50461	F-model gummiskovle komplet sæt (4 stk.)	F-model rubber shovels complete set (4 pcs)
	50205	Motor+gear 4.0kW 3x380V Motovario	Motor+gear 4.0kW 3x380V Motovario
	50324	Nødstoplåg for hovedafbryder	E-stop lid for main switch
	50320	Gummibeskyttelse t/tænd-sluk	Rubber protection f/on-off
	50323	Nødstop gul komplet, gl. model	Emergency stop f/mixer yellow, old model
	50265	Motorværn 6.3-10A	Main relais 6.3-10A
	50271	Underspændingsspole 240V	Undervoltage relais 240V
	50272	Underspændingsspole 380V	Undervoltage relais 380V
	50622	Støvlåg (Ø1060mm)	Dust lid (Cover Ø1060mm)
	50628	Beslag for slangemontering	Filling cap for dust cover
10	50645	Transportarm inkl. bolte	Transportarm incl bolts
	50108	Forlænger kabel CEE 3x380V 5 m	Extension cable 3x380V CEE 5 m

Kondensatorer & motorværn -> Se separat side
 Capacitors & motor protection -> See separate page

Ekskl. moms og fragt
 Excl. VAT and freight