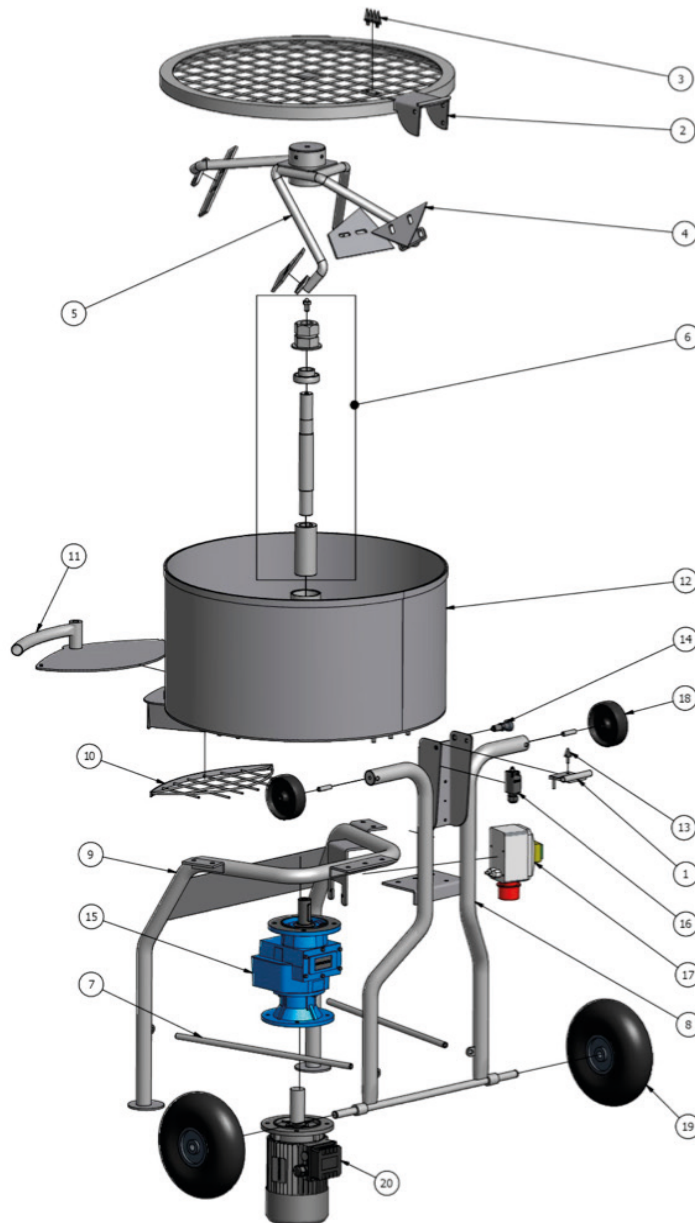


E200 reservedele / spare parts

BARON®



POS.	PART NUMBER	BESKRIVELSE	DESCRIPTION
1	50601	Plade for lågkontakt	Plate for cover switch
2	50541	Låg, Ø815 mm	Cover, Ø815 mm
3	50641	Sækkekniv komplet	Sack knife complete
4	50440	F-model metalskovle komplet sæt (4 stk.)	F-model metal shovels complete set (4 pcs)
5	50425	F-model blanderarm (without shovels)	F-model mixer head (without shovels)
6	50652	Komplet drivaksel inkl. bøsning	Complete drive shaft with bearing
7	50572	Forbindelsesstykke (1 stk.)	Connection bar (1 pc)
8	50530	Bagramme understel	Back frame
9	50529	Forramme understel	Front frame
10	50351	Udløbsbeskyttelse	Outlet protection
11	50375	Udløbsplade komplet	Trapdoor complete
12	50503	Blanderkar H400xØ784 mm	Container H400xØ784 mm
13	50327	Gummidæmper	Rubberdamper
14	50328	Positionsbolt	Positioning bolt
15+20	50203	Motor+gear 2,2kW 3x380V Fabrika	Motor+gear 2.2kW 3x380V Fabrika
16	50326	Mekanisk lågafbryder	Mechanical cover switch
17	50302	Hovedafbryder 380V	Main switch 380V
18	50343	Transporthjul+bøsning (1 stk.)	Transportwheel+bushing (1 pc)
19	50340	Luftgummihjul (1 stk.)	Rubberwheel (1 pc)

ØVRIGE RESERVEDELE	OTHER SPARE PARTS	
50621	Støvlåg (Ø815 mm)	Dust lid (Cover Ø815 mm)
50628	Beslag for slangemontering	Filling cap for dust cover
50441	E-model metalskovle komplet sæt (4 stk.)	E-model metal shovels complete set (4 pcs)
50464	E-model gummiskovle komplet sæt (4 stk.)	E-model rubber shovels complete set (4 pcs)
50467	F-model gummiskovle komplet sæt (4 stk.)	F-model rubber shovels complete set (4 pcs)
50224	Motor, 2,2kW, 3x380V Fabrika	Motor, 2,2kW, 3x380V Fabrika
50223	Motor, 1,8kW, 110V Fabrika	Motor, 1,8kW, 110V Fabrika
50231	Gear til E200/M200 Fabrika	Gear for E200/M200 Fabrika
50206	Motor+gear 2,2kW 3x380V Motovario	Motor+gear 2.2kW 3x380V Motovario
50305	Hovedafbryder 110V	Main switch 110V
50324	Nødstoplåg for hovedafbryder	E-stop lid for main switch
50320	Gummibeskyttelse t/tænd-sluk	Rubber protection f/on-off
50323	Nødstop gul komplet, gl. model	Emergency stop f/mixer yellow, old model
50263	Motorværn 20-25A	Main relais 20-25A
50264	Motorværn 4-6,3A	Main relais 4-6.3A
50270	Underspændingsspole 110V	Undervoltage relais 110V
50271	Underspændingsspole 240V	Undervoltage relais 240V
50272	Underspændingsspole 380V	Undervoltage relais 380V
50108	Kabel 3x380V/16A/5p CEE stik, 5 m	Extension cable, 3x380V CEE 5 m
50613	Spandehylde komplet	Bucket support complete
50108	Forlængerkabel CEE 3x380V 5 m	Extension cable 3x380V CEE 5 m

Kondensatorer & motorværn -> Se separat side
Capacitors & motor protection -> See separate page

Ekskl. moms og fragt
Excl. VAT and freight