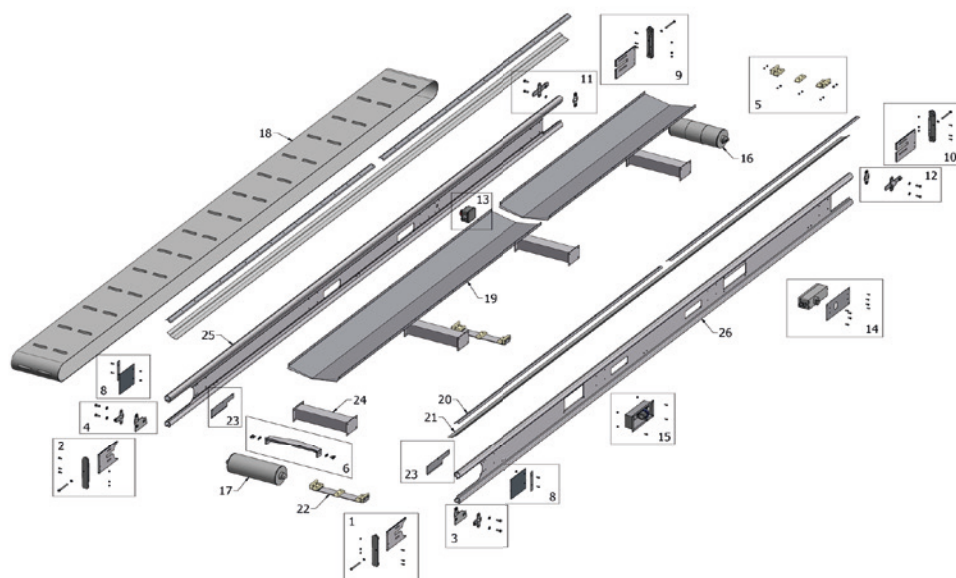


CXL 2500 reservedele / spare parts

BARON®



POS.	ARTIKEL / ARTICLE	BESKRIVELSE	DESCRIPTION
1	30216	Indskudsplade m/bolt f/løstromle, højre	Insert plate w/bolt f/drum, right
2	30217	Indskudsplade m/bolt f/løstromle, venstre	Insert plate w/bolt f/drum, left
3	30222	Justeringsbeslag for løstromle, højre	Adjusting bracket drum right
4	30223	Justeringsbeslag for løstromle, venstre	Adjusting bracket drum left
5	30212	Nylon klodser (sæt af 5 stk.)	Nylon guides (set of 5 pcs)
6	30211	Plov komplet	Scrubber complete
8	30207	Afdækningsplade for plov H+V	PVC cover at scrubber - set
9	30219	Indskudsplade m/bolt f/motor, venstre	Insert plate w/bolt f/motor, left
10	30218	Indskudsplade m/bolt f/motor, højre	Insert plate w/bolt f/motor, right
11	30221	Justeringsbeslag for motor, venstre	Adjusting bracket motor left
12	30220	Justeringsbeslag for motor, højre	Adjusting bracket motor right
13	30210	Nødstop komplet CXL hvid - indvendig montage	E-stop complete white CXL inside mounting
	30209	Nødstop komplet CXL gul - udvendig montage	E-stop complete yellow CXL outside mounting
14	30201	Hovedafbryder 25µf - 240V	Main switch 25µF 240V
15	30205	EL-boks komplet CEE 240V	Inlet socket complete
16	30244	Tromlemotor 0,50 kW 1x240V Danroll	Engine 0,5 kW 1x240V Danroll
17	31051	Løstromle	Drum
18	31010	Bælte 2500 HD+	PVC belt 2500 HD+
19	30240	Underløbsplade 2,5 m	Bottom plate stainless steel 2.5 m
20	31043	Topskinne 2,5 m	Top profile stainless steel 2.5 m
21	31014	Sideskørt PVC, 1 m	PVC side protection 1 m
22	30214	Båndstyr komplet	Belt guide complete
23	30249	Indløbsplade sæt	Inlet plate - set
24	31060	Tværvinge	Connection piece
25	31024	Sideprofil venstre CXL2500	Left side profile CXL 2500
26	31020	Sideprofil højre CXL2500	Right side profile CXL 2500

POS.	ARTIKEL / ARTICLE	ØVRIGE RESERVEDELE	OTHER SPARE PARTS
	30247	Start/stop knap m/gummibeskyttelse	Start/stop button incl rubber protection
	30248	Gummibeskyttelse for start/stop knap	Rubber protection for start/stop button
	30204	Startkondensator 40 µF m/relæ	Starting capacitor 40 µF
	30203	Driftskondensator 25 µF (Danrol)	Working capacitor 25µF (Danrol)
	50340	Luftgummihjul (1 stk.) til understel	Rubberwheel (1 pc) for undercarriage
	30213	Lukkebeslag til understel og fødekasse	Catch for undercarriage and for hopper
	30246	Friktionstape t/tromlemotor	Friktion band for engine
	50104	Adaptorkabel 2 m med CEE og DK stik	Adapter cable 2 m w/CEE and DK plug
	50105	Adaptorkabel 240V 10A 2 m m/CEE og Schuko stik	Adapter cable 240V 10A w/CEE and Schuko plug
	30202	Driftskondensator 16 µF (Rulmeca)	Working capacitor 16µF (Rulmeca)
	30203	Driftskondensator 25 µF (Danrol)	Working capacitor 25µF (Danrol)
	50340	Luftgummihjul (1 stk.) til understel	Rubberwheel (1 pc) for undercarriage
	30213	Lukkebeslag til understel og fødekasse	Catch for undercarriage and for hopper
	30250	Friktionstape t/tromlemotor	Friktion band for engine
	50104	Adaptorkabel 2 m med CEE og DK stik	Adapter cable 2 m w/CEE and DK plug
	50105	Adaptorkabel 240V 10A 2 m m/CEE og Schuko stik	Adapter cable 240V 10A w/CEE and Schuko plug

Ekskl. moms og fragt
Excl. VAT and freight